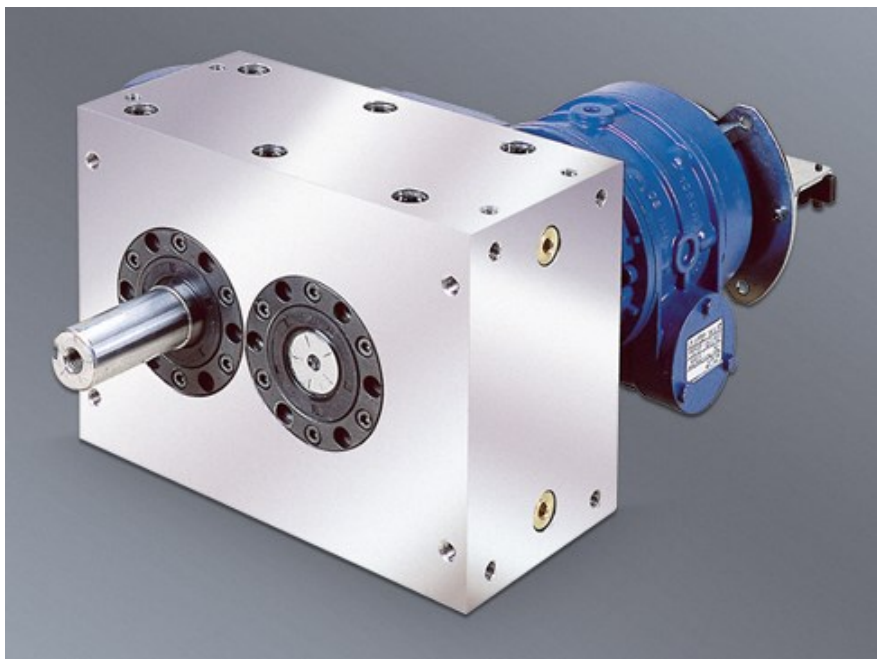




PA 65-130

Indexeurs à arbres parallèles



PA 65-130

Indexeurs à arbres parallèles

PA 65-130

Indexeur à Mouvement Intermittent <i>Nombre d'arrêts:</i> 1 - 2 - 3 - 4 - 6 - 8 Autres nombres d'arrêts sur demande	Indexeur à Mouvement Oscillant <i>Angle d'oscillation:</i> 15° - 20° - 30° - 45° Autres angles d'oscillation sur demande
---	--

Caractéristiques techniques

Taille	65	80	105	130
Charge axiale max. admissible arbre d'entrée ABE (daN)	16	37	55	80
Charge radiale max. admissible arbre d'entrée RBE (daN)	65	140	200	250
Couple de basculement max. admissible arbre d'entrée KME (daNm)	2,6	8,4	16	27,5
Charge axiale max. admissible arbre de sortie ABA (daN)	32	75	110	160
Charge radiale max. admissible arbre de sortie RBA (daN)	65	140	200	250
Couple de basculement max. admissible arbre de sortie KMA (daNm)	2,6	8,4	16	27,5
Couple fixe additionnel Mf1 (daNm)	1,2	1,5	2,5	3,5



PA Ardennes Emerald
Rue Henri Faure
08090 TOURNES
France
Tel.: +33 3 24 52 94 64
Fax.: +33 3 24 52 88 02
sopap@sopap.com
www.sopap.com

Cachet du distributeur:

PA 65-130

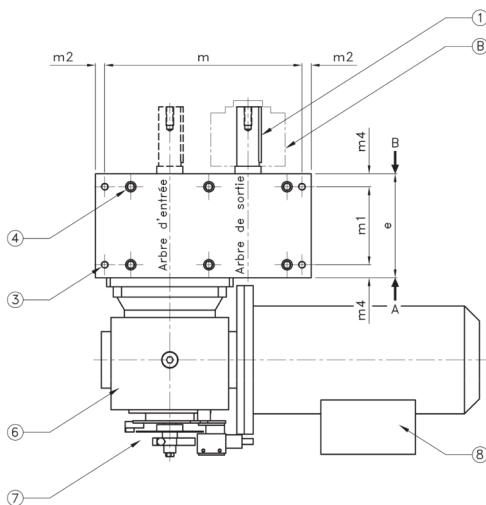
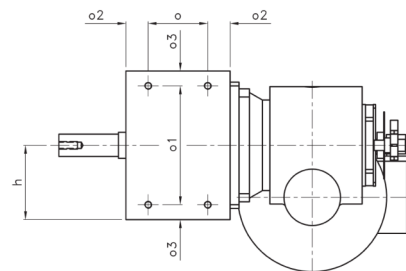
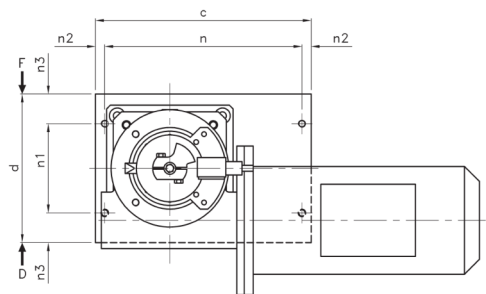
Indexeurs à arbres parallèles

PA 65-130

PA 65-130

Indexeurs à arbres parallèles

PA 65-130

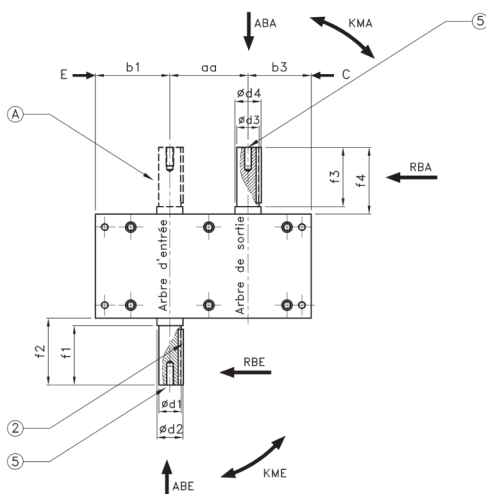


- ① En position d'arrêt (verrouillage) la clavette se trouve dans cette position
- ② En position d'arrêt (au milieu de la période de la zone d'arrêt) la clavette se trouve dans cette position
- ③ 4 trous taraudés P sur toutes les faces
- ④ 6 tirants d'assemblage en faces D et F
- ⑤ Trou taraudé Y
- ⑥ Réducteur
- ⑦ Came de commande arrêt moteur
- ⑧ Moteur-frein

Exécution sur Demande

- A Double arbre d'entrée
- B Limiteur de couple en sortie

Cotes non tolérancées selon JS 13
Clavettes conformes à la norme DIN 6885



Dimensions

Taille	PA 65	PA 80	PA 105	PA 130
aa	65	80	105	130
b1	65	85	100	125
b3	50	65	85	105
c	180	230	290	360
d	130	170	200	250
Ø d1 k6	19	28	30	42
Ø d2	20	30	35	45
Ø d3 k6	19	28	30	42
Ø d4	20	30	35	45
e	90	115	140	170
f1	40	60	80	110
f2	45,5	67,5	90	120
f3	40	60	80	110
f4	45,5	67,5	90	120
h	65	85	100	125
m	160	210	265	320
m1	40	60	105	100
m2	10	10	12,5	20
m4	25	27,5	17,5	35
n	165	210	265	320
n1	80	120	120	150
n2	7,5	10	12,5	20
n3	25	25	40	50
o	65	80	80	140
o1	105	145	160	200
o2	12,5	17,5	30	15
o3	12,5	12,5	12,5	12,5
P	M6 x 12	M8 x 15	M10 x 20	M12 x 20
Y	M6 x 15	M10 x 20	M10 x 25	M16 x 35
Poids (kg)	~ 7	~ 15	~ 25	~ 52

Remarque:

- Ce mécanisme à mouvement intermittent comprend deux cames conjuguées et une tourelle à galets radiaux pour la commande intermittente de plateaux diviseurs, convoyeurs, etc.
- Livrable avec réducteur ou moto-réducteur flasqué
- Éviter le montage d'éléments élastiques sur les arbres d'entrée et de sortie
- Mouvement sans à-coups
- L'inversion du sens de rotation de l'arbre d'entrée entraîne aussi l'inversion du sens de rotation de l'arbre de sortie, sans que les caractéristiques cinématiques changent
- Graissage à vie
- Carter usiné sur toutes les faces permettant toutes positions de montage